

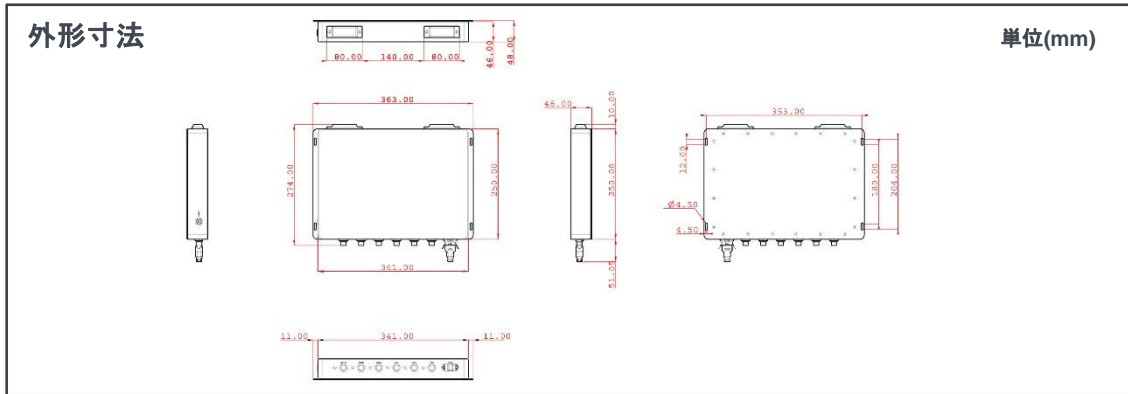


主な特徴

- Intel® Elkhart Lake Celeron J6412-2GHz 搭載
- IP66 対応の完全防塵・防水ステンレス筐体
- 低消費電力版 (CPU 最大消費電力: 10W)
- 無線 LAN + Bluetooth 搭載可 (フラットアンテナ)
- ケーブル・グラウンドによる I/O ポート選択方式あり
《USB3.0, DisplayPort 映像出力, 音声出力等》
- DC(12~28V)入力可能な DC ケーブル有り
- 無線 LAN + Bluetooth 搭載可 (フラットアンテナ)
- オフィス等でも利用可能な VCCI Class B 認証

主な機器仕様

型名	WTC-8J0
CPU / Chipset	Intel® Elkhart Lake Celeron J6412 - 2GHz (10W max.)
内蔵グラフィック	Intel® 第 10 世代 UHD グラフィックス内蔵
メインメモリ	DDR4 SODIMM ソケット x 2 スロット: 標準 4GB (最大 32GB)
OS サポート	・Windows 10/11 IoT Enterprise LTSC 64bit (組込み OS) ・Windows 11 professional 64bit
ストレージ	・2.5" SATA SSD: 標準 128GB (または HDD) ・M.2 (KEY M, 2242/2260/2280) SSD 128GB (カスタマイズ・オプション)
拡張スロット	・M.2 (Key E, 2230): 無線 LAN + Bluetooth 等向け ・M.2 (Key B, 3042/3052): SIM カード等向け
M12 メタル防水コネクタでの外部 I/O ポート【標準仕様】	【USB 2.0 ポート】 : 2ポート 【LAN(1Gbps RJ-45)】 : 1ポート 【シリアルポート(RS-232 固定)】: 1ポート 【HDMI 映像出力】 : 1ポート (IP65 対応) 【DC 入力】: DC24V 入力 x 1 ポート(防水 AC/DC アダプタ利用)
防水対応ケーブルグラウンド方式で選択可能な特殊オプション I/O ポート【右記の内部 I/O から最大 5 ポート】	【以下の I/O ポートから 5 ポートを選択可能】 【USB 2.0 ポート】 : 2ポート 【USB 3.0 ポート】 : 2ポート 【LAN ポート】: ・RJ45 1Gbps ポート: 1ポート ・RJ45 2.5Gbps ポート: 1ポート 【シリアルポート】: ・RS-232/422/485 の何れかに切替可能なポート: 2ポート ・RS-232 固定ポート : 2ポート 【Line-Out 及びマイク入力 ジャック】: 各1ポート 【映像出力】: アナログ RGB (VGA) 出力 x 1 ポート, HDMI 出力 x 1 ポート
AC/DC アダプタ	IP66防塵・防水対応のAC input 100~240V (47 ~ 63 Hz, DC出力 24V, 120W)
DC 電源入力	DC DC12~28V 入力可能 (オプションの DC ケーブル有り)
温度	動作温度: 0 ~ 40°C (SSD 搭載時、1.0m/s の強制対流時), 保存温度: -20 ~ 60°C
湿度	動作時及び保存時: 10 ~ 90% (結露なきこと)
保護等級	・IP66適合の防塵・防水 (HDMI映像出力ポート: IP65) ・IP69K[高圧スチームジェット洗浄可] (HDMI映像出力ポート除く)
外形寸法	約 363 (W) x 274 (D) x 48 (H) mm [標準版]
重量	約 6 kg (AC/DCアダプタ除く) [標準版]
取付方法	本体底部の 4 箇所のネジ穴でネジ固定可
認証規格	CE/ FCC/ VCCI Class A, RoHS2 compliance

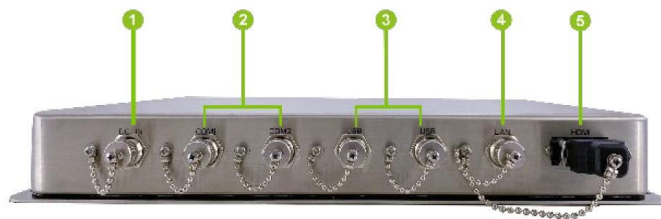


Major Options	
出荷時オプション	<ol style="list-style-type: none"> 無線LAN + Bluetoothモジュールの追加 2.5" SATA HDDへの変更 M12メタル・コネクタ用の防水DC入力ケーブル ステンレス素材: 標準のSUS304からSUS316素材への変更 IP66防水I/Oケーブル ケーブル・グラウンド方式で選択可能なI/Oポート: 最大5ポートまで選択可能 [厚さ: 105 mmに変更]
カスタマイズ	<ol style="list-style-type: none"> SIMカード(5Gモジュール)の追加 TPM2.0 モジュールの追加 シリアルポート + DC5V/12Vサポート バーコード・リーダー

オーダー情報

型名	冷却方式	機器構成
WTC-8J0	ファンレス	CPU: J6412 2.6Ghz / RAM4GB / SDD 128GB / HDMI出力

標準の I/O ポート



- ① DC-in
- ④ LAN x 1
- ② COM x 2
- ⑤ HDMI x 1
- ③ USB2.0 x 2

